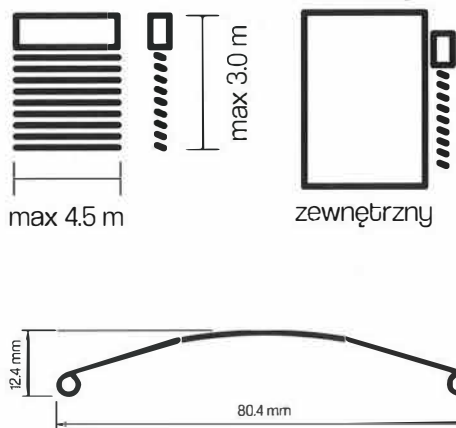
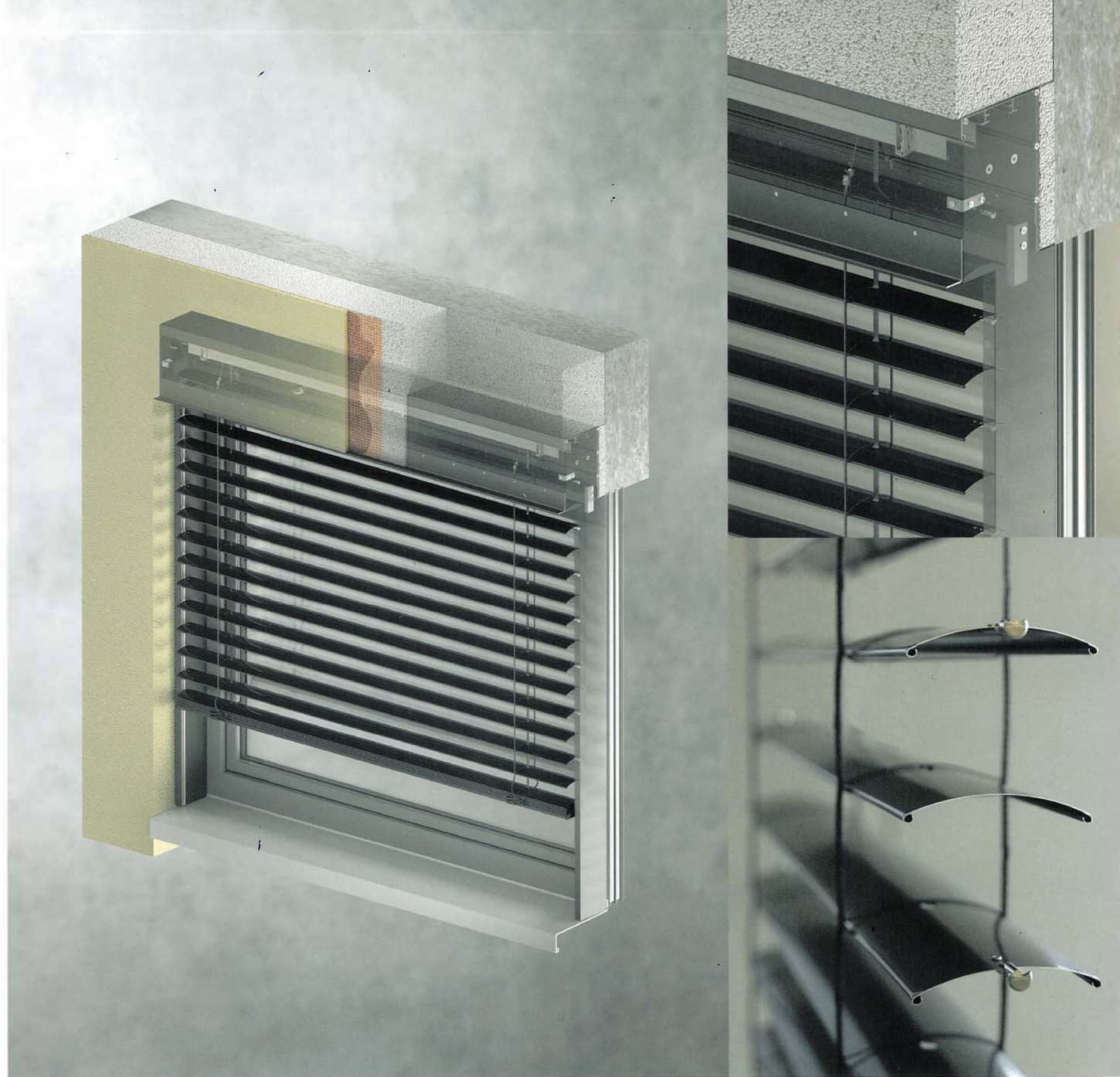


C 80 box



Specyfikacja techniczna

- Kasetę do montażu podtynkowego wykonaną z ekstrudowanego aluminium, wyposażoną jest w wypust, umożliwiający wykonanie zewnętrznej wyprawy tynkarskiej
- Pokrywa rewizyjna umożliwiająca łatwy dostęp i montaż
- Wariant Box 2 z dociepleniem nadproża
- Dostępny wariant samonośny, gdzie skrzynka wsparta jest na prowadnicy
- Lamelle w kształcie litery C z zawiniętymi brzegami zapewniającymi dodatkową wytrzymałość
- Płynne sterowanie kątem pochyłu lameli umożliwiające swobodną regulację natężenia światła
- Zawinięte otwory w lamelach chroniące taśmy przed przetarciem
- Sworznie ze stopu cynku i aluminium
- Elementy tekstylne z poliestru utrwalane termicznie.
- Drabinki wzmocnione aramidem odporne na rozciąganie, przecieranie i oddziaływanie promieni UV.
- Konstrukcja lakierowana proszkowo
- Napęd elektryczny



żaluzja fasadowa

C_80^{box}



kształt lameli	C
kolorystyka	RAL
napęd elektryczny	tak
napęd ręczny	nie
maksymalna szerokość	4.5 m
maksymalna wysokość	3.0 m*
zastosowanie zewnętrzne	tak
zastosowanie wewnętrzne	nie

* do 5 m na zapytanie

HOME MOTION by
somfy.

TaHoma

io
homecontrol[®]

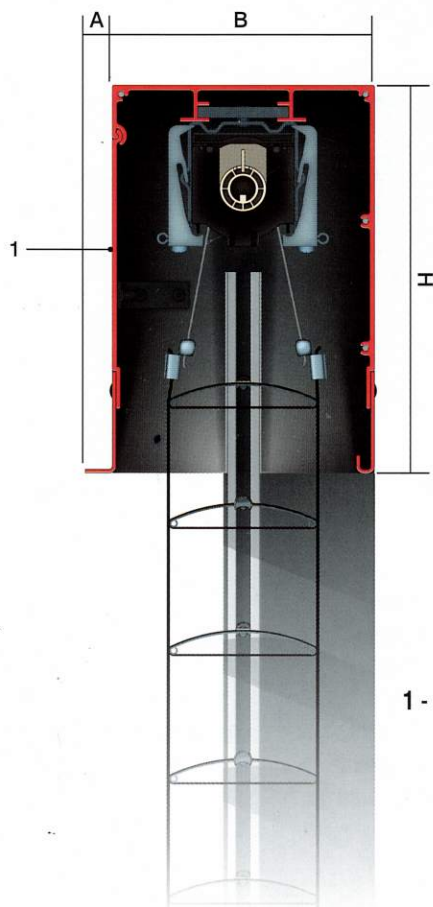
RTS
Radio Technology Somfy[®]

LCN
Local Control Network

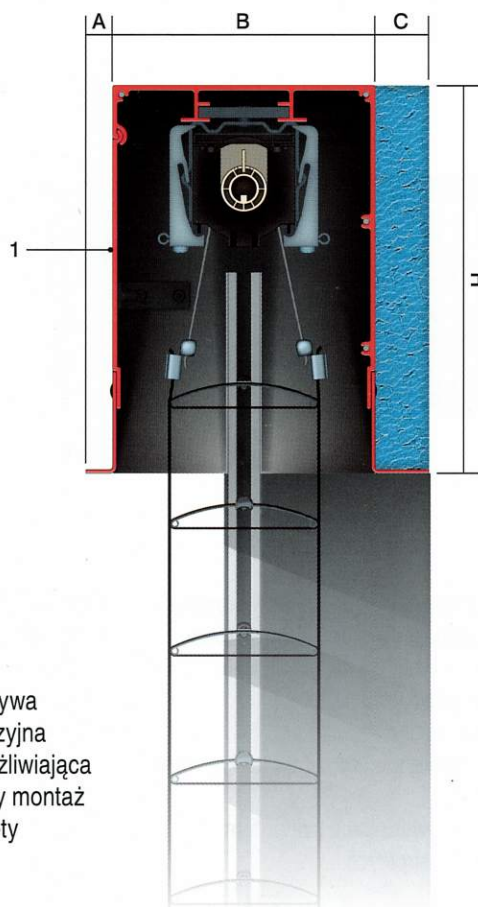
STANDARD
MOTOR INTERFACE

BBSA
BLIND & SHUTTER ASSOCIATION

box 1

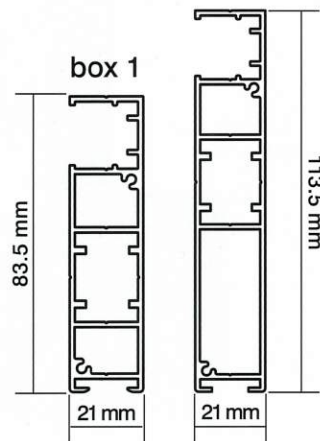


box 2



1 - pokrywa rewizyjna umożliwiającą łatwy montaż kasety

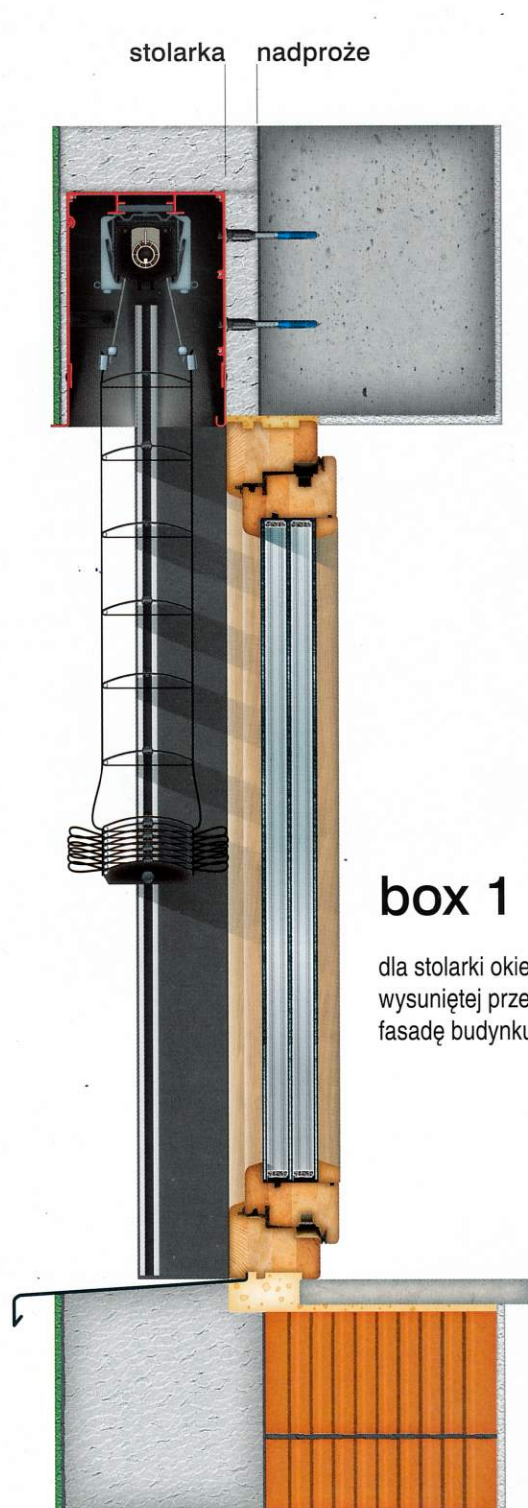
box 2



Wymiary charakterystyczne dla systemu
C_80^{box}

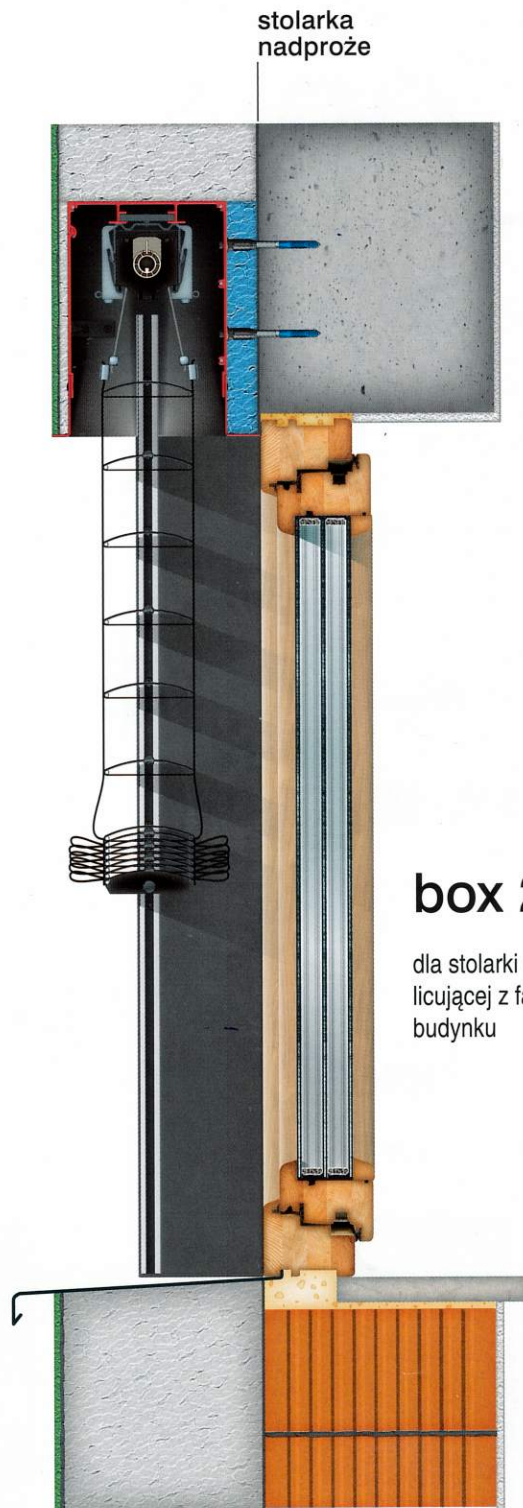
A	15 mm
B	146 mm
C	30 mm
H	220 mm
	270 mm
	310 mm
	350 mm

} 191 cm



box 1

dla stolarki okiennej
wysuniętej przed
fasadę budynku



box 2

dla stolarki okiennej
licującej z fasadą
budynku



Właściwości:

- Kasetę do montażu podtynkowego wykonaną z aluminium ekstrudowanego, wyposażoną jest w wypust, umożliwiającą wykonanie zewnętrznej wyprawy tynkarskiej
- Pokrywa rewizyjna umożliwiająca łatwy dostęp i montaż
- Wariant box 2 z dociepleniem nadproża
- Napęd elektryczny
- Dostępny wariant samonośny gdzie skrzynka wsparta jest na prowadnicy
- Możliwość lakierowania na dowolny kolor z palety RAL