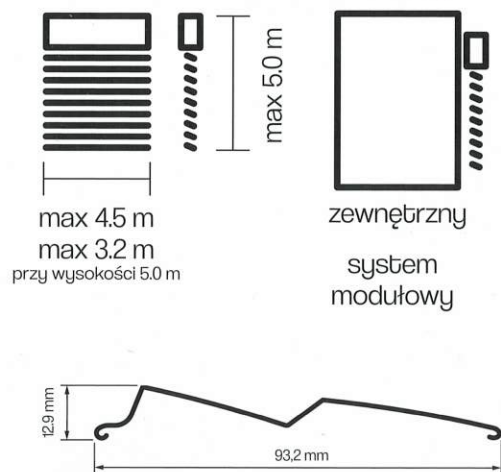


Z 90



Specyfikacja techniczna

- Dwa warianty osłony: kasetka z ekstrudowanego aluminium lub aluminiowa blacha osłonowa o gr. 1.2 mm lub 2.0 mm
- Dostępna wersja samonośna
- Prowadnice z ekstrudowanego aluminium
- Lamelki w kształcie litery Z zapewniające większe zaciemnienie
- Płynne sterowanie kątem pochyłu lameli umożliwiające swobodną regulację natężenia światła
- Profil wyciszający pracę systemu przy zamykaniu lameli
- Sworznie ze stopu cynku i aluminium
- Elementy tekstylne z poliestru utrwalane termicznie, odporne na rozciąganie, przecieranie i oddziaływanie promieni UV, drabinka wzmocniona aramidem
- Możliwość zabudowy podtynkowej
- Opcja tworzenia dowolnej ilości modułów
- Konstrukcja lakierowana proszkowo
- Napęd ręczny lub elektryczny



żaluzja fasadowa

Z_90^{box}

kształt lameli	Z
kolorystyka	RAL
napęd elektryczny	tak
napęd ręczny	nie
maksymalna szerokość	4.5 m
maksymalna wysokość	3.5 m*
zastosowanie zewnętrzne	tak
zastosowanie wewnętrzne	nie

* do 5 m na zapytanie

HOME MOTION by
somfy.

somfy
TaHomA

io
homecontrol

RTS
Radio Technology Somfy

LCN
Licht Control

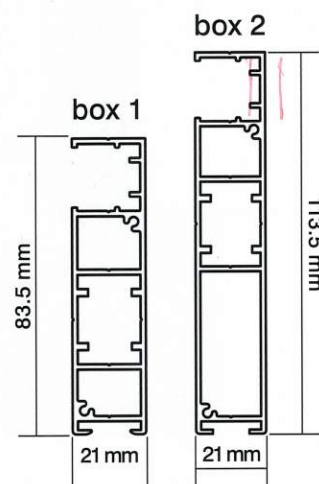
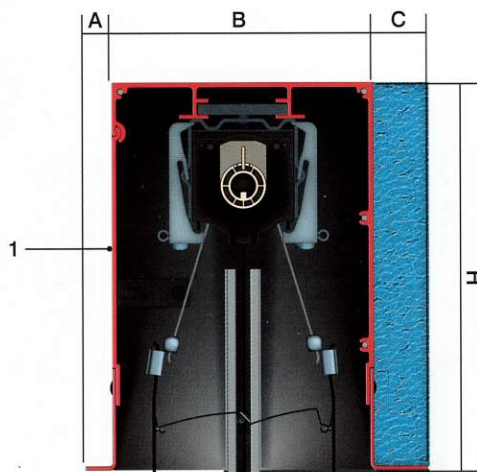
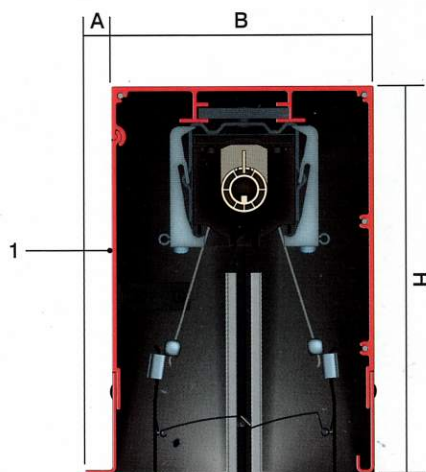
SM
STANDARD
MOTOR INTERFACE

BBSA
BRITISH BLIND & SHUTTER ASSOCIATION



box 1

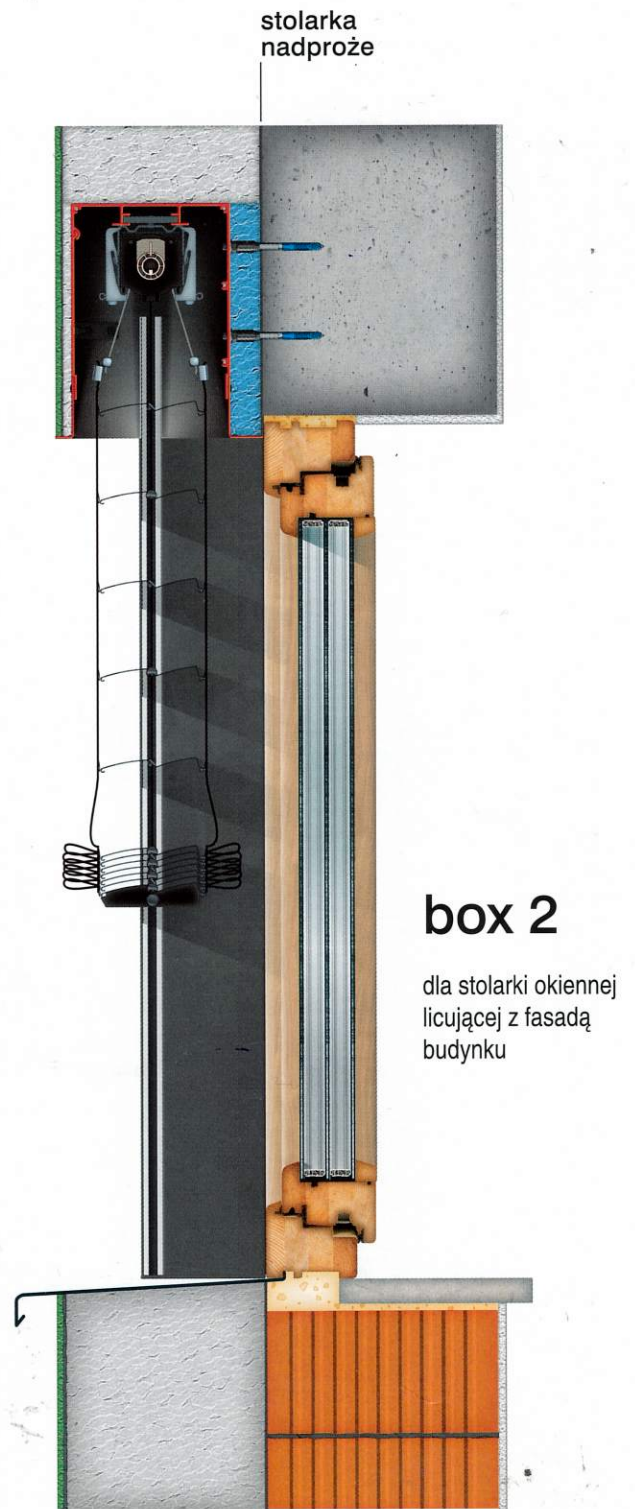
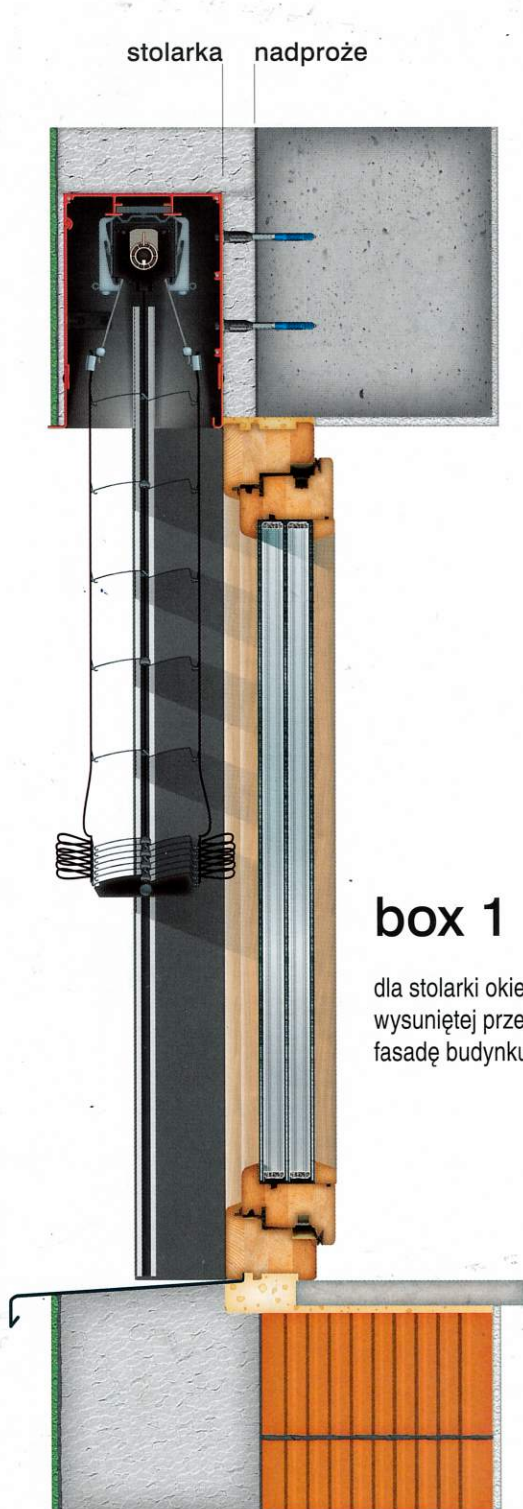
box 2



1 - pokrywa
rewizyjna
umożliwiająca
łatwy montaż
kasety

Wymiary
charakterystyczne
dla systemu
Z_90^{box}

A	15 mm
B	146 mm
C	30 mm
H	220 mm
	270 mm
	310 mm
	350 mm



Właściwości:

- Kasetę do montażu podtynkowego wykonaną z aluminium ekstrudowanego, wyposażoną jest w wypust, umożliwiającą wykonanie zewnętrznej wyprawy tynkarskiej
- Pokrywa rewizyjna umożliwiająca łatwy dostęp i montaż
- Wariant box 2 z dociepleniem nadproża
- Napęd elektryczny
- Dostępny wariant samonośny gdzie skrzynka wsparta jest na prowadnicy
- Możliwość lakierowania na dowolny kolor z palety RAL